



Q-camera SND1 取扱説明書

このたびは、本製品をお買い上げいただき、まことにありがとうございます。
取扱説明書をよくお読みのうえ、本製品を正しく安全にお使いください。

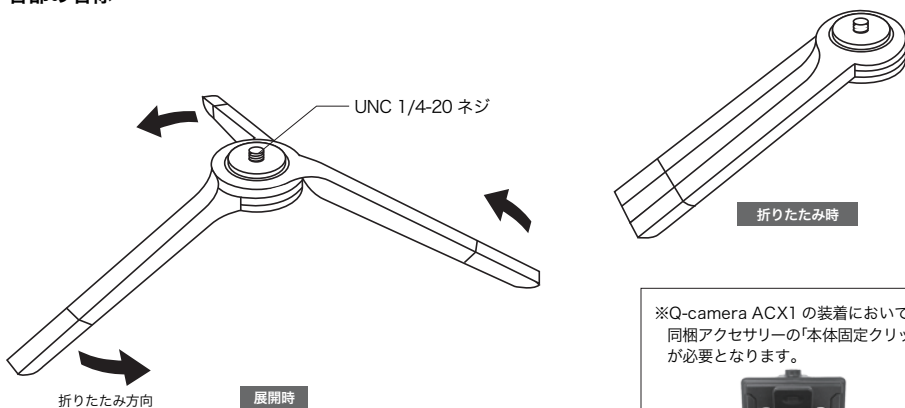
ご注意

本製品の装着前に、装着される機器がUNC1/4インチのネジを着脱可能であるか、事前にご確認ください。

使用上のお願い

- ・本製品は装着される機器を一定時間自立させる事ができますが、長時間自立させる事を想定していません。不安定な場所での設置をさけ、機器の転倒に備え、手の届く範囲でご使用ください。
- ・本製品に装着される機器の重さや設置環境などによって、自立できない場合があります。
- ・本製品の分解や改造、修理を自分でしないでください。破損やけがなどの原因となります。
- ・本製品を落としたり、ぶつけたり、強い衝撃を与えたり、投げ付けたりしないでください。破損やけがなどの原因となります。
- ・異常を感じた場合、使用を中止し弊社サポートセンターまでご相談ください。

I 各部の名称



※Q-camera ACX1 の装着においては、同梱アクセサリの「本体固定クリップ」が必要となります。



Q-camera ACX1 本体固定クリップ

I 仕様

商品名	Q-camera SND1
本体サイズ	展開時：直径 126mm、高さ 44mm 折りたたみ時：約 146mm x 40mm x 18mm
重量	約 102g
耐過重	約 8kg
ネジ規格	UNC 1/4-20 ネジ